

## Reporte de casos

# DELECIÓN DISTAL 4p16. SÍNDROME DE WOLF-HIRSCHHORN

INSTITUTO DE NEUROLOGÍA Y NEUROCIRUGÍA

Dr. Luis Gayol,\* Lic. Olga Quiñones,\*\* Dra. Ibis Menéndez\*\*\*  
y Téc. Rosa Guerra\*\*\*\*

Se presentan los hallazgos clínicos y citogenéticos de una niña de 9 años que padecía del síndrome de Wolf-Hirschhorn y de epilepsia. Se discute la diferencia en la talla del *propositus*, con la informada por otros autores, y se destaca la importancia del análisis cromosómico en pacientes epilépticos con estigmas malformativos.

### INTRODUCCION

Desde que Wolf *et al.*<sup>1</sup> e Hirschhorn *et al.*<sup>2</sup> describieron en 1965 un síndrome de malformaciones múltiples asociado con una deleción de brazo corto de un cromosoma del grupo B, se han informado en la literatura más de 120 casos hasta la fecha.<sup>3</sup>

Trabajos sucesivos,<sup>4-7</sup> posteriores a las técnicas de bandas, han señalado la región cromosómica 4p16-pter como el segmento crítico cuya deleción es responsable de las anomalías fenotípicas encontradas en este síndrome. Las manifestaciones clínicas que más frecuentemente aparecen son: retraso mental severo, retardo del crecimiento, microcefalia y la facies en «casco griego».<sup>3</sup>

El objetivo de este informe es llamar la atención de los servicios de Neurología y Pediatría sobre una cromosomopatía relativamente frecuente y en la que la sintomatología neurológica (epilepsia) puede ser predominante.

### PRESENTACION DEL CASO

Paciente N.S.M. con historia clínica número 62094, de la raza mestiza, del sexo femenino y de 9 años de edad.

*Motivo de consulta.* Crisis convulsivas.

*Antecedentes de la enfermedad actual.* Paciente nacida de parto fisiológico a los 8 meses de embarazo que transcurrió con crecimiento intrauterino

\* Candidato a Doctor en Ciencias. Especialista de I Grado en Genética Clínica. Instituto de Neurología y Neurocirugía.

\*\* Licenciada en Ciencias Biológicas. Centro Nacional de Genética. Laboratorio de Diagnóstico Prenatal.

\*\*\* Especialista de I Grado en Genética Clínica. Instituto de Neurología y Neurocirugía.

\*\*\*\* Técnico en Banco de Sangre y Transfusiones. Instituto de Neurología y Neurocirugía.

retardado. Su peso al nacer fue de 1 380 g. Fue una recién nacida prematura, deprimida, a la que se le aplicó oxigenoterapia. Permaneció en incubadora hasta los 2 meses de edad. A los 4 meses padeció meningoencefalitis y sufrió la primera convulsión que afectó el hemicuerpo derecho. El primero y segundo años de vida se caracterizaron por retraso psicomotor severo, no aumento de peso, infecciones respiratorias repetidas y crisis convulsivas frecuentes. Desde los 2 años de edad ha sido vista por diferentes neurólogos y pediatras a causa de las crisis epilépticas, las cuales se han controlado con diazepam y benzonal. A los 8 años de edad, con vistas a un mejor estudio y control de su epilepsia, es remitida al Instituto de Neurología y Neurocirugía.

**Examen físico.** Al realizar el examen en la consulta de Genética se encontró un buen desarrollo pondoestatural (talla en el 60 percentil), retraso mental profundo, imposibilidad para sostener la cabeza, para mantener la postura erecta y la marcha. Hipotonía marcada e hiporreflexia generalizada. Se comprobó, además, que la paciente era incapaz de hablar y se mantenía indiferente al medio, así como que presentaba una facies dismórfica dada por asimetría craneofacial, microcefalia, frente estrecha, cejas gruesas, hipertelorismo y estrabismo, puente y apex nasal ensanchado (signo del «casco griego»), distancia nasolabial disminuida, con filtro profundo y pilares acentuados, labios gruesos y paladar ojival (figura 1).

En el tronco se observó escoliosis dorsal, hipoplasia de ambos pezones y fístula sacra. En las extremidades superiores presentaba los dedos de ambas manos alargados, fusiformes, con uñas hiperconvexas y existían surcos de flexión supernumerarios (figura 2). En las extremidades inferiores se encontró desviación tibial bilateral del primer dedo de ambos pies y el cuarto dedo mayor que el resto.

En el estudio cardiovascular realizado se detectó una comunicación interventricular (CIV).

El electroencefalograma (EEG) (figura 3) mostró un trazado de sueño inducido, asimétrico, más lento en el hemisferio derecho sin focalización definida. Se observó, además, una actividad paroxística focal occipital izquierda con hipersincronización lenta concomitante en la región frontoparietal.

**Historia familiar.** El *propositus* es producto de una primigesta de 24 años de edad sin antecedentes de abortos espontáneos. El padre de 33 años tiene 4 hijas hembras sanas de un matrimonio anterior. No se registra proceso similar entre los ascendientes. El árbol genealógico se presenta en la figura 4.

**Hallazgos citogenéticos.** La cromatina sexual indicó el 18% de cuerpos de Barr. El cultivo de linfocitos de sangre periférica dio como resultado, en más de 30 metafases analizadas con bandas de tripsina-giemesa, una delección terminal de brazo corto del cromosoma 4. La fórmula cromosómica pudo ser establecida como 46,XX, del (4p16-pter) (figuras 5 y 6). Se realizó un estudio citogenético de la madre (el padre no pudo ser localizado), cuya fórmula cromosómica fue normal (46,XX).

Por lo anteriormente expuesto se puede afirmar con una gran probabilidad que se trata de un caso *de novo*, pues el cariotipo de la madre fue normal y el padre tiene 4 hijas sanas de una unión anterior.



A

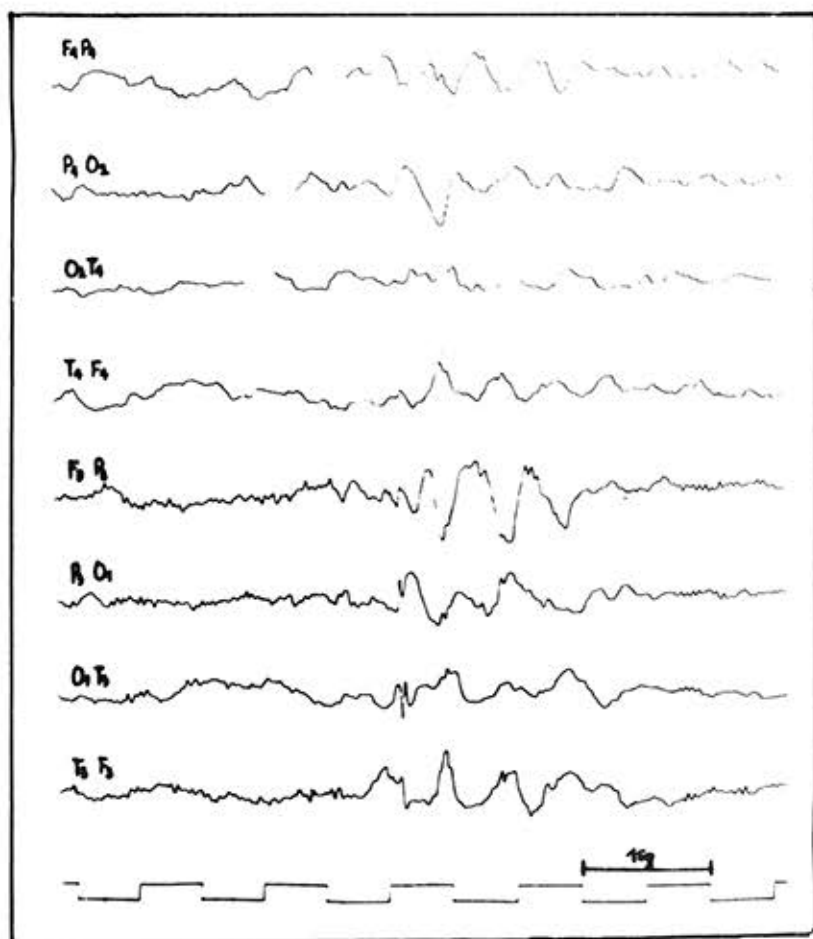


B

*FIGURA 1.* Facies dismórfica, signo del « casco griego ». A. Vista de frente. B. Vista lateral.



**FIGURA 2.** Dedos fusiformes y uñas hiperconvexas.



**FIGURA 3.** Se observa en el EEG sufrimiento cortical lateralizado a la derecha y signos de irritación focal del hemisferio izquierdo.

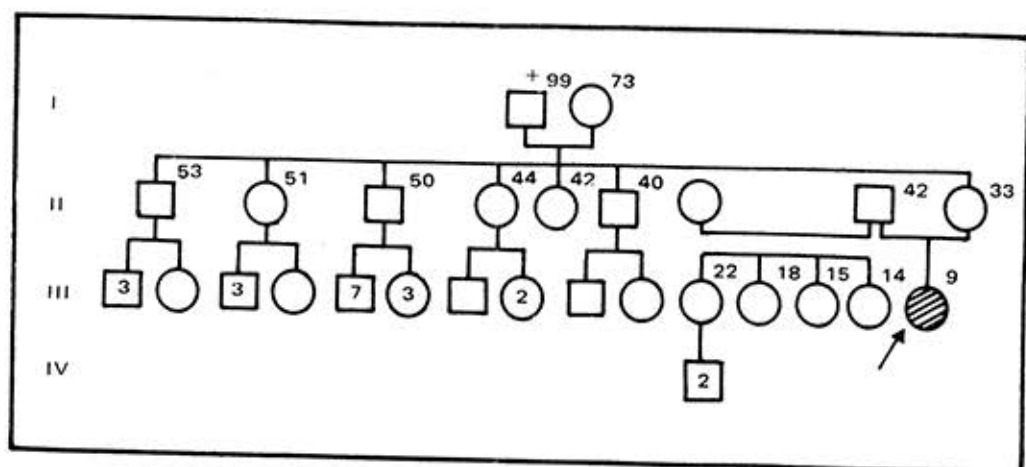
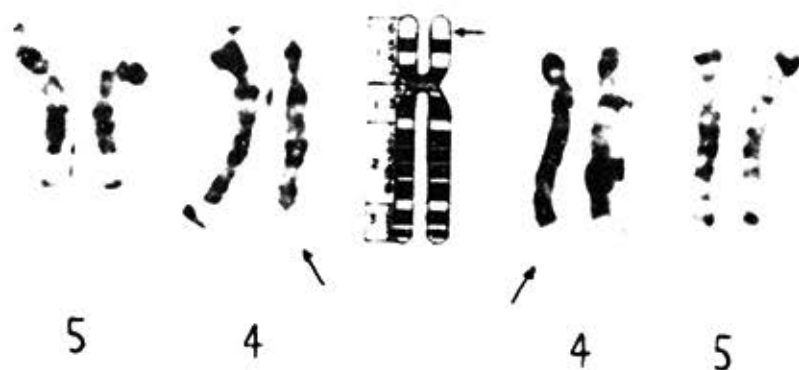


FIGURA 4. Historia familiar negativa.



FIGURA 5. Cariotipo del *propositus*: 46,XX del (4p16-pter).



**FIGURA 6.** Cariotipo parcial del *propositus*. Los cromosomas 4 delecionados de 2 metafases diferentes se muestran a ambos lados del patrón de bandas G donde se señala el punto de ruptura. Nótese la presencia de una pequeña porción proximal de la banda 4p16.

**TABLA.** Comparación de alteraciones fenotípicas del *propositus* y las informadas por De Grouchy

Fenotipo	<i>Propositus</i>	<i>De Grouchy</i>
Edad media de los padres	m: 24 años	m: 27,2 años
Peso al nacer	P: 33 años	p: 31 años
Retraso mental profundo	1 380 g	2 000 g
Baja talla	+	+
Microcefalia	-	+
Facies en «casco griego»	+	+
Hipertelorismo	+	+
Filtro corto, pilares marcados	+	+
Escoliosis	+	+
Dedos fusiformes, uñas convexas	+	+
Surcos de flexión supernumerarios	+	+
Malformación cardíaca	+	+
EEG anormal	+	+
Convulsiones	+	+

## DISCUSION

La tabla muestra las características clínicas más importantes del caso que se presentan comparadas con las referidas por *De Grouchy* en su atlas cromosómico.<sup>3</sup> Se puede apreciar que existe gran similitud entre las alteraciones fenotípicas de nuestro paciente y las ya establecidas, más frecuentes y típicas para el síndrome de Wolf-Hirschhorn. La única excepción es el retardo en el crecimiento informado como un parámetro común por *De Grouchy et al.*<sup>3-5</sup>

Se considera como una posible explicación, que en nuestro caso los factores génicos para la talla del resto del genoma han suplido el déficit del o de los genes de la zona delecionada que afectan este carácter multifactorial.

Por otra parte pudo precisarse con la técnica de banda empleada, que la deleción en el *propositus* es más distal que lo que ocurre comúnmente en el síndrome completo, de forma tal que la porción proximal de la banda 4p16, donde hipotéticamente pueden existir genes que afectan la talla, está presente en el cromosoma delecionado del paciente.

Se cree oportuno llamar la atención a propósito de este caso sobre el hecho de que los trastornos cromosómicos tienen con frecuencia a la epilepsia como un síntoma predominante, que constituye muchas veces el primer motivo de consulta, por lo que debe ser tenido en cuenta por pediatras y neurólogos que la coincidencia de un síndrome convulsivo y uno dismórfico constituye una indicación de estudio citogenético.

## SUMMARY

The clinical and cytogenetic findings of a 9-year-old girl with Wolf-Hirschhorn syndrome and epilepsy are reported. The difference in the *propositus* height when compared to that reported by others is discussed, and the significance of chromosomal analysis in epileptic patients with malformational stigmata is emphasized.

## RÉSUMÉ

On présente les trouvailles cliniques et cytogénétiques d'une fille de 9 ans qui avait le syndrome de Wolf-Hirschhorn et d'épilepsie. On discute la différence de la taille du *propositus*, avec celle rapportée par d'autres auteurs; on signale l'importance de l'analyse chromosomique chez des patients épileptiques avec stigmates malformatifs.

## BIBLIOGRAFIA

1. Wolf, U. et al.: Defizienz and den kurzen Armen eines Chromosoms nr 4. *Humangenetik* 1: 397, 1965.
2. Hirschhorn, K. et al.: Deletion of short arm of chromosome 4-5 in a child with defects on midline fusion. *Humangenetik* 1: 479, 1965.
3. De Grouchy, J.; C. Turleau: *Clinical Atlas of Human Chromosomes*. 2nd ed., New York, Ed. John Wiley and Sons, 1984. P. 50.

4. *Francke, U. et al.*: Proximal 4p-deletion; phenotype differs from classical 4p-syndrome. *J Pediatr* 90: 250, 1977.
5. *Rivas, F. et al.*: On the deletion 4p16 Wolf-Hirschhorn syndrome. *Ann Genet* 22: 228, 1979.
6. *Ray, M. et al.*: Interstitial deletion of the short arm of chromosoma 4. *J Med Genet* 21: 223, 1984.
7. *Narahara, K. et al.*: The critical monosomic segment involved in 4p-syndrome: A high-resolution banding study on five inherited cases. *Jpn. J Human Genet* 29: 403, 1984.

Recibido: 16 de enero de 1987. Aprobado: 31 de enero de 1987.

Dr. *Luis Gayol*. Instituto de Neurología y Neurocirugía. Calle 29 esquina a D, municipio Plaza de la Revolución, Ciudad de La Habana, Cuba.